



MAD T1, MAD T1S

ANTYWANDALOWY, BRAMKOWY SYSTEM POBORU OPŁAT.



MAD T jest automatem wyposażonym w kołowrót, umożliwiającym przejście po wcześniejszym uiszczeniu opłaty. Wartości wrzucanych monet sumują się – obrót kołowrotu następuje po uzyskaniu wymaganej kwoty/wartości. Automat może obsługiwać dwie waluty np. PLN i EUR jednocześnie. Operator ma możliwość samodzielnego ustawienia wysokości opłaty za wejście – niezależnie dla każdej waluty. Do przejścia dodatkowo mogą być używane żetony – np. dla personelu/obsługi/sprzątania. Urządzenie wykonane jest w

wariantcie antywandalowym ze stali nierdzewnej. Wszystkie wersje wyposażone są w system anti-panic - w przypadku awarii zasilania ramię kołowrotu automatycznie zostanie złożone. Zewnętrzny przycisk wymuszający złożenie ramienia np. przez personel, dostępny jest na zamówienie.

DOSTĘPNE WERSJE:

MAD T1 – wersja przeznaczona do zawieszenia na ścianie.

MAD T1S – wersja przeznaczona do montażu podłogowego.

PODSTAWOWE DANE TECHNICZNE:

- zasilanie elektryczne – 230 V, 50 Hz,
- pobór mocy – 18 VA,
- ochrona IP – IP 30,
- rodzaj monet – 0,1, 0,2, 0,5, 1, 2, 5 zł/euro; żetony ZT 2,
- wersja – prawa/lewa.

WYMAGANIA DOTYCZĄCE TWORZENIA KONSTRUKCJI:

1. Przygotowanie kabla zasilającego 230 V, 50 Hz.



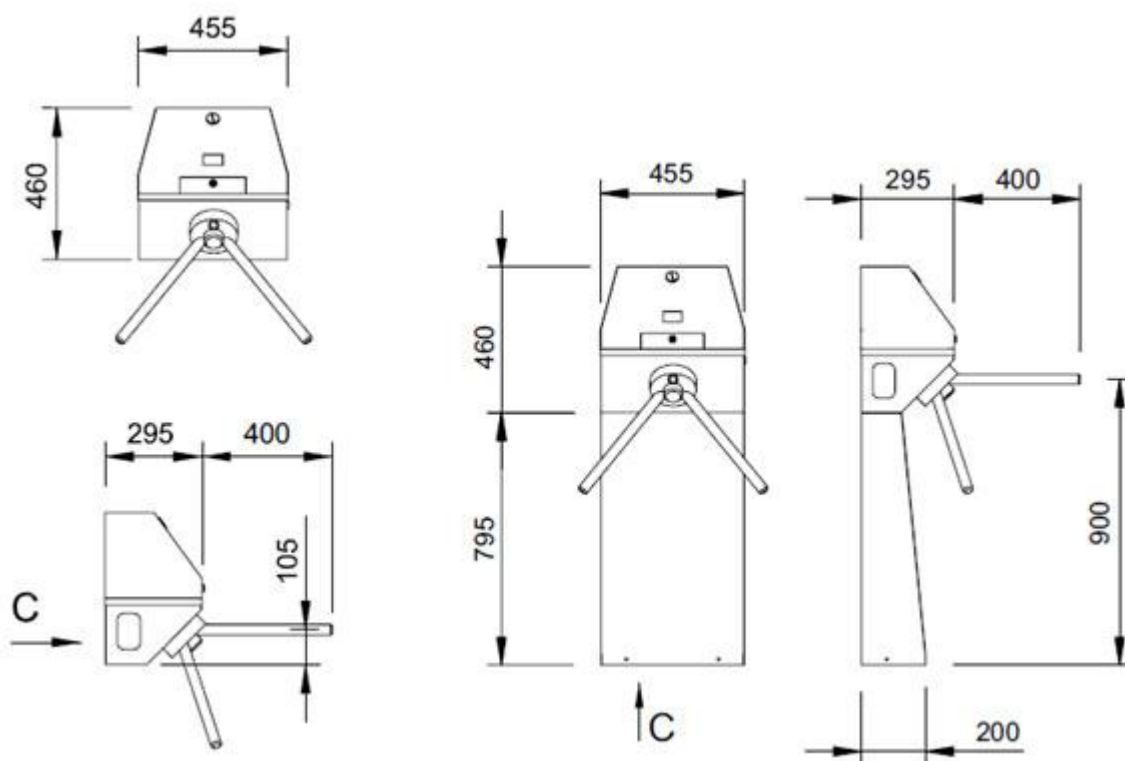
ZESTAW DO INSTALACJI:

- ✓ kołowrót (kołowrót z podstawą – MAD T1S),
- ✓ automat monetowy z elektroniką,
- ✓ sygnalizacja LED,
- ✓ pojemnik na monety,
- ✓ zamek x 2,
- ✓ elementy montażowe.

NA ZAMÓWIENIE:

- ✓ wewnętrzny licznik monet PM 2.

RYSUNEK TECHNICZNY:



C – kabel zasilający.