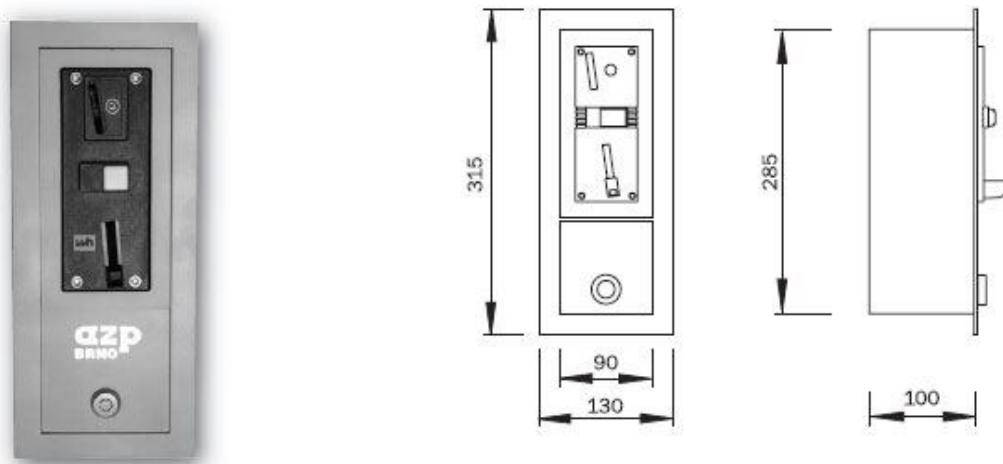




MAP 1

ZAUTOMATYZOWANY WANDALOODPORNY PANEL DO KONTROLI URZĄDZEŃ ELEKTRYCZNYCH.



MAP 1 jest panelem sterującym do obsługi jednego urządzenia elektrycznego. Po wrzuceniu monety/zetonu panel sterujący umożliwia dopływ prądu na czas działania urządzenia (określony przez właściciela). Można przedłużyć czas pracy poprzez wrzucenie kolejnych monet/zetonów.

ZESTAW DO INSTALACJI:

- ✓ obudowa ze stali kwasoodpornej
- ✓ skaner zetonów
- ✓ elektronika
- ✓ pojemnik na monety/zetony
- ✓ obudowa z zamkiem

Podstawowe dane techniczne	
Zasilanie:	12V, 50Hz
Zasilanie:	4VA (20VA chwilowo podczas skanowania monety)
Źródło zasilania:	ZAC 1/50/RM
Moc wyjściowa:	12V, 50Hz
Moc wyjściowa:	Max. 3A
Czas nastawiania:	5sec.-20min. (1CZK w 5sek. Kroków) Max. 85 godzin
Max. Czas przełącznika wyjściowego:	85 godz.
Akceptowane monety:	1, 2, 5, 10, 20 CZK
	0,1; 0,2; 0,5; 1; 2 EUR i żetony ZT 2
	inne monety na zamówienie
Waga:	2,6 kg



Příklad zapojení kompletní sestavy

