



## SA 1

### NAŚCIENNY PANEL DO OBSŁUGI PRYSZNICA



SA 1 jest podtynkowym panelem do obsługi prysznica, przeznaczonym do nowych budynków lub do remontowanego zaplecza socjalnego. Stosowany jako panel roboczy w połączeniu z MAS 1 i MAS 2. Jest wyposażony w zawór elektromagnetyczny otwierający i zamykający dopływ wody. Uruchomienie następuje poprzez naciśnięcie przycisku START/STOP.

SA 1.1 – armatura prysznicowa na jeden rodzaj wody.

SA 1.TV – armatura prysznicowa na dwa rodzaje wody z zaworem termostatycznym.

#### PODSTAWOWE DANE TECHNICZNE:

- doprowadzenie wody – G ½",
- wylot wylewka (SP) – G ½",
- zasilanie elektryczne – 12V, 50 Hz,
- zapotrzebowanie na moc – 5VA,
- źródło zasilania – MAS 1, MAS 2,
- ciśnienie wody – 0,1-1,0 MPa,
- waga – SA 1.1 – 1,1 kg  
SA 1.TV – 3,5 kg.

#### WYMAGANIA DOTYCZĄCE TWORZENIA KONSTRUKCJI:

- 1) Przygotować otwór w ścianie w zależności od rodzaju zastosowanej armatury SA 1:  
SA 1.1: 150 x 150 x 70 mm,  
SA 1.TV: 290 x 170 x 70 mm.
- 2) Przygotować doprowadzenie wody.
- 3) Przygotować doprowadzenie okablowania ze źródła MAS.
- 4) Inne ustawienia konfiguracji – patrz ustawienia MAS 1 i MAS 2.

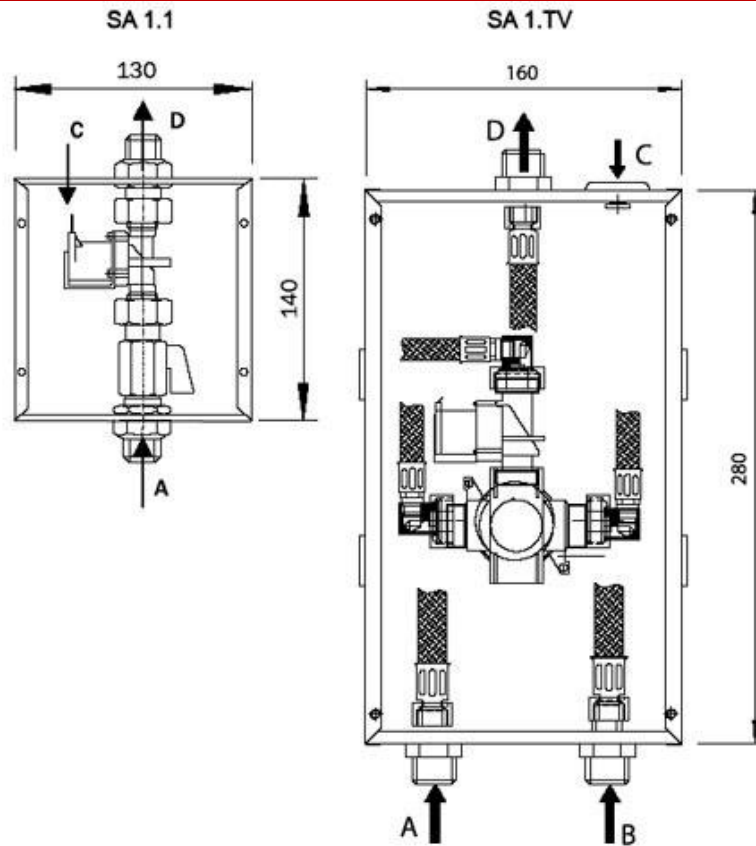
#### ZESTAW DO INSTALACJI:

- ✓ skrzynka instalacyjna,
- ✓ obudowa ze stali nierdzewnej,
- ✓ przycisk,
- ✓ zawór elektromagnetyczny (SA 1.TV),
- ✓ zawór kulowy (SA 1.1),
- ✓ płytki montażowe (SA 1.1),
- ✓ węże łączące (SA1.TV),
- ✓ inne materiały montażowe.

#### RYSUNEK TECHNICZNY:



WIZARD Łukasz Matyjewicz  
ul. Stalowa 5b, 10-420 Olsztyn  
tel. 517 469 414, 505 252 151



**A** – zimna woda (SA 1.TV)  
zmieszana woda (SA 1.1)  
rura G ½"

**B** – ciepła woda (SA 1.TV)  
rura G ½"

**C** – dojdzie z MAS

**D** – wylot rury ramienia wylewki SP G ½"