

F001

FONTANNA DO PICIA WODY PRZEZNACZONA DO ZAWIESZENIA NA ŚCIANIE



F001 - fontanna do picia wody wykonana w nowoczesnym stylu z wysokiej jakości stali nierdzewnej. Wyposażona w manualny zawór, który jest łatwy w użyciu. Woda zaczyna płynąć gdy zawór zostanie naciśnięty. Następnie przez krótką chwilę dysza jest przepłukiwana. Doprowadzenie wody wyposażone jest w elastyczny wąż, a syfon wykonany jest z rozciągliwego, giętkiego złącza. Elastyczne doprowadzenie i odpływ wody pozwalają na szybkie i bezproblemowe podłączenie fontanny.

F001.Y – fontanna do picia wody wykonana z wysokiej jakości stali nierdzewnej, wyposażona w zawór na fotokomórkę. Woda zaczyna płynąć kiedy strefa skanowania zaworu zostanie przecięta/zakłócona. Zasilanie 12V,50 Hz prąd bezpieczny – transformator nie będący częścią zestawu, lub bateryjnie 4 x AA.

F001 jest fontanną do picia wody przeznaczoną między innymi do placówek medycznych, szkół, ośrodków SPA. Do użytku wewnętrznego jak również zewnętrznego (na okres zimowy musi zostać zdemontowana).

DOSTĘPNE WERSJE:

F001- fontanna wykonana ze stali nierdzewnej AISI 304. Manualny przycisk.

F001.CL - fontanna wykonana ze stali nierdzewnej AISI 316. Nadaje się do miejsc o wyższym stężeniu chloru (np. basen). Manualny przycisk.

F001.Y - fontanna wykonana ze stali nierdzewnej AISI 304. Fotokomórka 12V, 50 Hz.

F001.YB - fontanna wykonana ze stali nierdzewnej AISI 304. Fotokomórka 6V (4x 1,5 V).

F001.Y.CL - fontanna wykonana ze stali nierdzewnej AISI 316. Fotokomórka 12V, 50 Hz.
Do miejsc o wyższym stężeniu chloru (np. basen).

F001.YB.CL - fontanna wykonana ze stali nierdzewnej AISI 316. Fotokomórka 6V (4x 1,5 V). Do miejsc o wyższym stężeniu chloru (np. basen).

PODSTAWOWE DANE TECHNICZNE:

Doprowadzenie wody – G ½”

Ciśnienie wody F001 - 0,2 – 0,6 MPa (rekomendowane 0,3 MPa)

Ciśnienie wody F001.Y – 0,1 – 1,0 MPa (F001.Y; F001.Y.CL)
0,2 – 0,8 MPa (F001.YB; F001.YB.CL)

Odpływ wody – d = 40 mm

Wewnętrzny wymiar fontanny – d = 245 mm.

Waga – 4 kg

Zasilanie – 12V, 50 Hz (F001.Y; F001.Y.CL)

6V – 4 x AA baterie (F001.YB; F001.YB.CL)

Transformator – ZAC 1/20 (max. 3 x F001.Y ; F001.Y.CL)

ZAC 1/50 (max. 8 x F001.Y ; F001.Y.CL)

WYMAGANIA DOTYCZĄCE TWORZENIA KONSTRUKCJI:

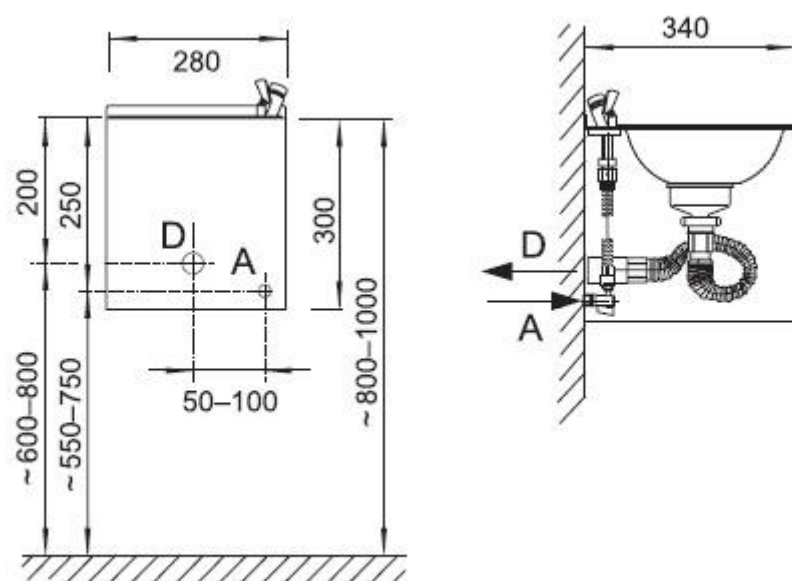
- 1) Przygotować doprowadzenie wody, rura G ½”
- 2) Przygotować odpływ d = 40 mm
- 3) Przygotować kabel zasilający ze źródła ZAC – tylko dla wersji F001.Y i F001.Y.CL z sensorem 12V, 50 Hz

ZESTAW DO INSTALACJI:

- obudowa i misa ze stali nierdzewnej
- dysza
- manualny zawór
- elektronika: sensor, zawór elektromagnetyczny – F001.Y
- zawór kątowy z filtrem
- elastyczny wąż przyłączeniowy i syfon
- elementy montażowe

RYSUNEK TECHNICZNY:

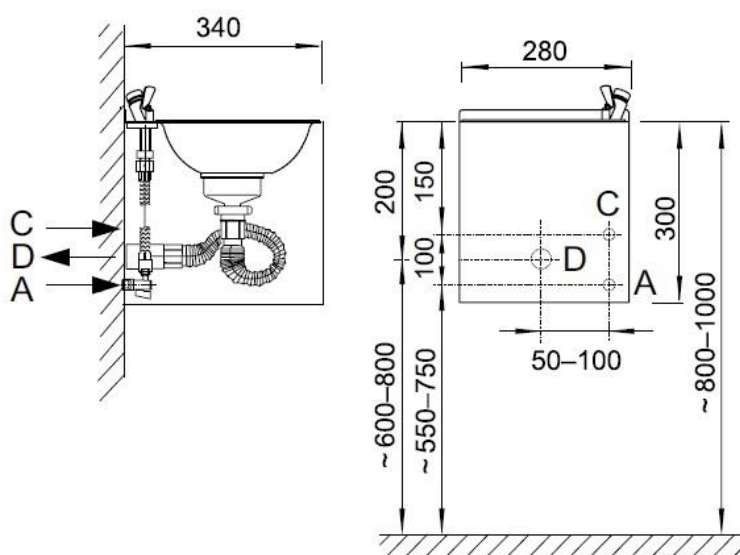
F001



A – doprowadzenie wody G ½”

D – odpływ wody d = 40 mm

F001.Y



A – doprowadzenie wody G ½”

D – odpływ wody d = 40 mm

C – zasilanie 12V,50 Hz – F001.Y