

F006

WOLNOSTOJĄCA, ZEWNĘTRZNA FONTANNA DO PICIA WODY



F006 - fontanna do picia wody wykonana w nowoczesnym stylu z wysokiej jakości stali nierdzewnej. Wyposażona w manualny zawór, który jest łatwy w użyciu. Woda zaczyna płynąć gdy zawór zostanie naciśnięty. Następnie przez krótką chwilę dysza jest przepłukiwana. Doprowadzenie wody wyposażone jest w elastyczny wąż, a syfon wykonany jest z rozciągliwego, giętkiego złącza. Elastyczne doprowadzenie i odpływ wody pozwalają na szybkie i bezproblemowe podłączenie fontanny.

F006 jest fontanną do picia wody przeznaczoną do użytku zewnętrznego. Składa się z części montażowej - kotwy, przeznaczonej do osadzenia w betonie oraz z kolumny z zaworem i dyszą. Obie części zespolone są ze sobą za pomocą 3 śrub. W razie konieczności istnieje możliwość demontażu górnej części (np. w okresie zimowym).

DOSTĘPNE WERSJE:

F006 - fontanna wykonana ze stali nierdzewnej AISI 304. Manualny przycisk.

F006.CL - fontanna wykonana ze stali nierdzewnej AISI 316. Nadaje się do miejsc o wyższym stężeniu chloru (np. basen). Manualny przycisk.

PODSTAWOWE DANE TECHNICZNE:

Doprowadzenie wody – G ½”

Ciśnienie wody – 0,2 – 0,6 MPa (rekomendowane 0,3 MPa)

Odpływ wody – d = 40 mm

Wewnętrzny wymiar fontanny – d = 210 mm

Waga – 20 kg

WYMAGANIA DOTYCZĄCE TWORZENIA KONSTRUKCJI:

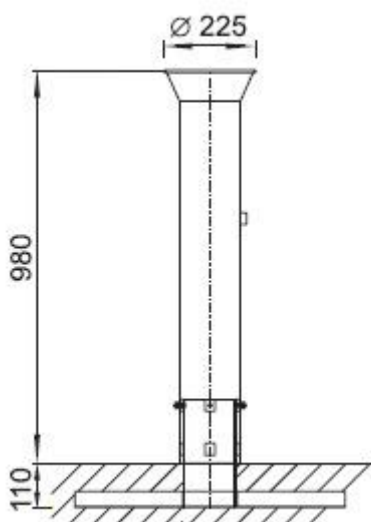
- 1) Przygotować doprowadzenie wody, rura G ½”
- 2) Przygotować odpływ d = 40 mm
- 3) Przygotować wnękę do osadzenia podstawy

ZESTAW DO INSTALACJI:

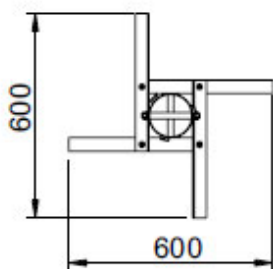
- kolumna ze stali nierdzewnej
- manualny zawór
- kotwa
- zawór kątowy z filtrem
- elastyczny wąż przyłączeniowy i syfon
- elementy montażowe kotwy

RYSUNEK TECHNICZNY:

F006



K*



***K** – kotwa mocująca